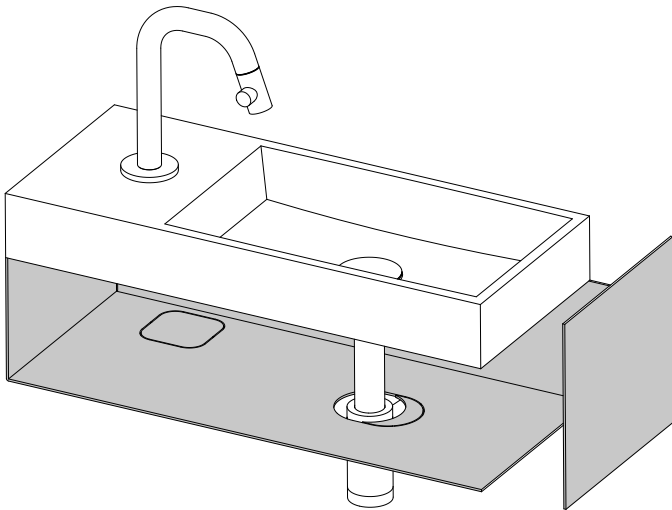

Mini Wash Me 45 cm / Vale 45 cm - open cabinet

CL/07.36.134.21

Montage instructies
Installation instructions
Notice de montage
Montageanweisungen





NL

-
- Alvorens de montage te beginnen moet de volledigheid van de levering gecontroleerd worden. Tevens moet ook op transport-schade gecontroleerd worden, te late schade-meldingen (> 1 dag na levering) worden niet aanvaard.
 - De meegeleverde bevestigingsartikelen zijn geschikt voor gestucte of betegelde, massieve muren die voldoende draagkracht hebben. Voor andere muren dient men zelf bevestigingsartikelen te voorzien en dient de muur mogelijk verstevigd te worden.
 - Clou b.v. behoudt zich het recht voor technische en optische wijzigingen aan te brengen t.o.v. afgebeelde producten.
 - Door wijzigingen in de productie kan het zijn dat gegeven afmetingen niet meer correct zijn. Alle vermelde afmetingen in deze handleiding dienen te worden geverifieerd alvorens de actie uit te voeren.
 - Clou b.v. kan niet verantwoordelijk worden gesteld voor de gevolgen van onaangepast gebruik, onaangepast transport of beschadigingen veroorzaakt door tussenopslag.
 - De van toepassing zijnde garantievoorwaarden gelden steeds.
 - De montage dient uitgevoerd te worden door 2 personen waarvan minstens één vakkundig opgeleid persoon.
 - Alle maten zijn in mm.



EN

-
- Before starting the installation, check whether the delivery is complete. At the same time the delivery should be checked for damage due to transportation, damage reports that are too late (> 1 day after delivery) will not be accepted.
 - The included fixing media are suited for plastered or tiled solid walls with enough supporting power. For other walls the used fixing media is at own responsibility, and the wall might need reinforcement.
 - Clou b.v. reserves the right to introduce technical and visual changes with respect to the depicted images.
 - Due to changes in production it is possible that given dimensions are no longer correct. All mentioned dimensions in this manual should be verified before executing the action.
 - Clou b.v. can not be held responsible for the results of improper use, improper transportation or any damage caused during interim storage.
 - The current terms of guarantee are always valid.
 - The installation has to be preformed by at least 2 persons of whom at least one should be a skilled professional.
 - All dimensions are in mm.



FR

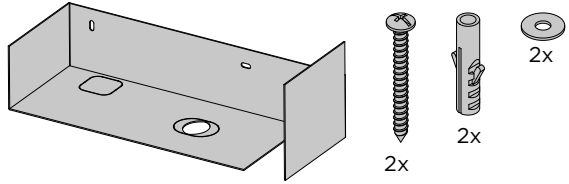
-
- Avant de procéder au montage, veuillez contrôler si l'article livré est complet. Veuillez aussi contrôler des dommages éventuels causés par le transport, nous n'acceptons pas de réclamations dues à des dégâts causés par le transport au-delà de 1 jour après livraison.
 - Les fixations livrées avec les articles sont destinées au montage sur un mur massif porteur, finitions et éventuellement consolider le mur si nécessaire.
 - Clou b.v. se réserve le droit pour tout changement technique ou optique par rapport à la photo représentant le produit.
 - Des changements de production peuvent faire en sorte que les dimensions affichées ne correspondent plus, nous vous prions de vérifier avant de procéder à toute action.
 - Clou b.v. ne peut être tenu responsable pour usage non approprié des articles, transport inadéquat ou dommage causé à votre entrepôt en attente de livraison.
 - Les conditions de garantie en vigueur restent toujours valables.
 - Le montage doit être effectué par 2 personnes dont une au moins soit un corps de métier.
 - Toutes les mesures affichées sont en mm.



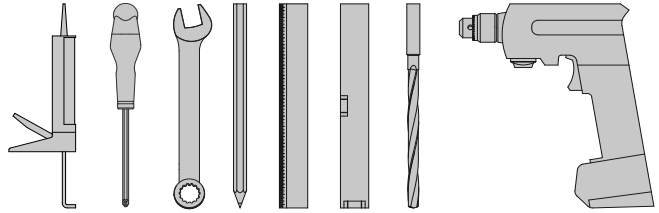
DE

-
- Bevor Sie die Montage durchführen, kontrollieren Sie bitte ob das gelieferte Artikel vollständig ist. Auch kontrollieren Sie mögliche durch den Transport verursachte Schäden, wir akzeptieren keine Beschwerden auf Schäden nach 1 Tag nach Lieferung.
 - Die gelieferten Befestigungen sind für die Montage auf einer vergipsten oder einem verfliesten Untergrund vorgesehen. Für andere Untergründe prüfen Sie hier die erforderlichen Befestigungsmaterialien, die Sie in Eigenverantwortlichkeit beschaffen.
 - Clou b.v. behält sich das Recht vor, die technische und Sichtbarmachungsänderungen in Bezug auf die bildlich dargestellten Bilder vorzustellen.
 - Wegen der Änderungen in der Produktion ist es möglich, dass gegebene Maße nicht mehr korrekt sind. Vor der Durchführung der Tätigkeit alle erwähnten Maße in diesem Handbuch sollten überprüft werden.
 - Clou b.v. kann nicht verantwortlich gehalten werden für die Resultate des unsachgemäßen Gebrauches, unsachgemäßen Transportes oder irgendeines Schadens, die während der Zwischenlagerung verursacht werden.
 - Es gelten immer die jeweiligen Garantiebedingungen.
 - Die installation muss von mindestens 2 Personen durchgeführt werden, von denen man mindestens ein erfahrener Fachmann sein sollte.
 - Alle Maße sind in Millimeter.

Inhoud levering:
Content of delivery:
Contenu de la livraison:
Inhalt der Lieferung:



Benodigd gereedschap:
Required tools:
Outils requis:
Erforderliche Werkzeuge:

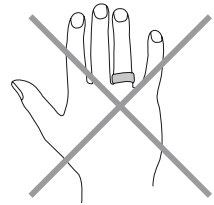
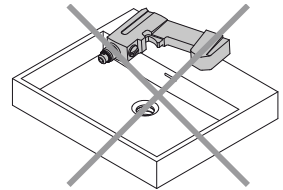


Tijdens de installatie moet men voorkomen dat het oppervlak van het product beschadigd raakt door harde voorwerpen op het product te leggen.

During installation one has to prevent damaging the surface of the product due to placing hard objects on the product.

Pendant l'installation on doit empêcher d'endommager la surface du produit en évitant de poser des objets contondants sur le produit.

Während der Installation muss verhindert werden, dass die Oberfläche des Produktes durch Auflegen harter Fertigteile beschädigt wird.

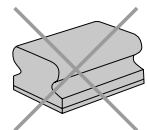


Gebruiksaanwijzingen:
Zie ook de onderhoudsaanwijzingen op www.clou.nl

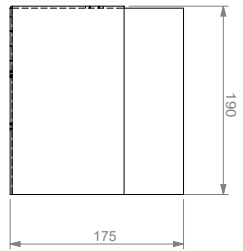
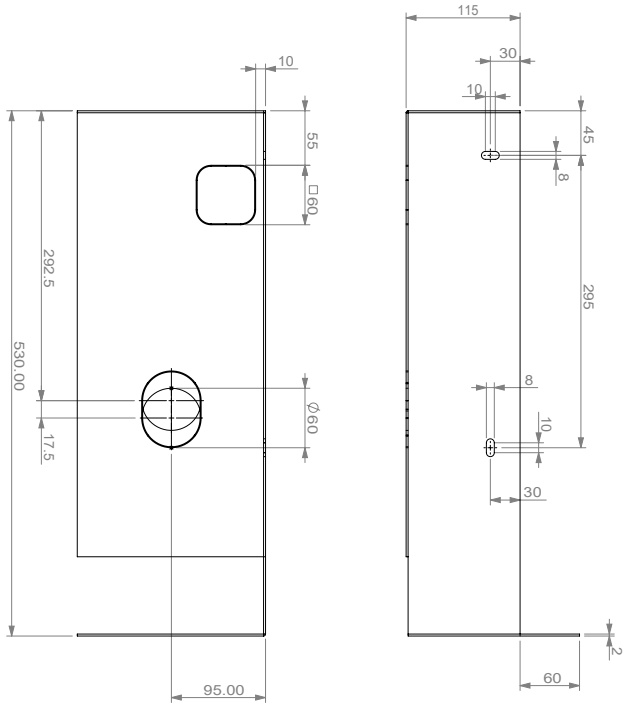
User's instructions:
See also the maintenance guides at www.clou.nl

Instructions d'utilisation:
Consultez également les instructions de nettoyage sur www.clou.nl

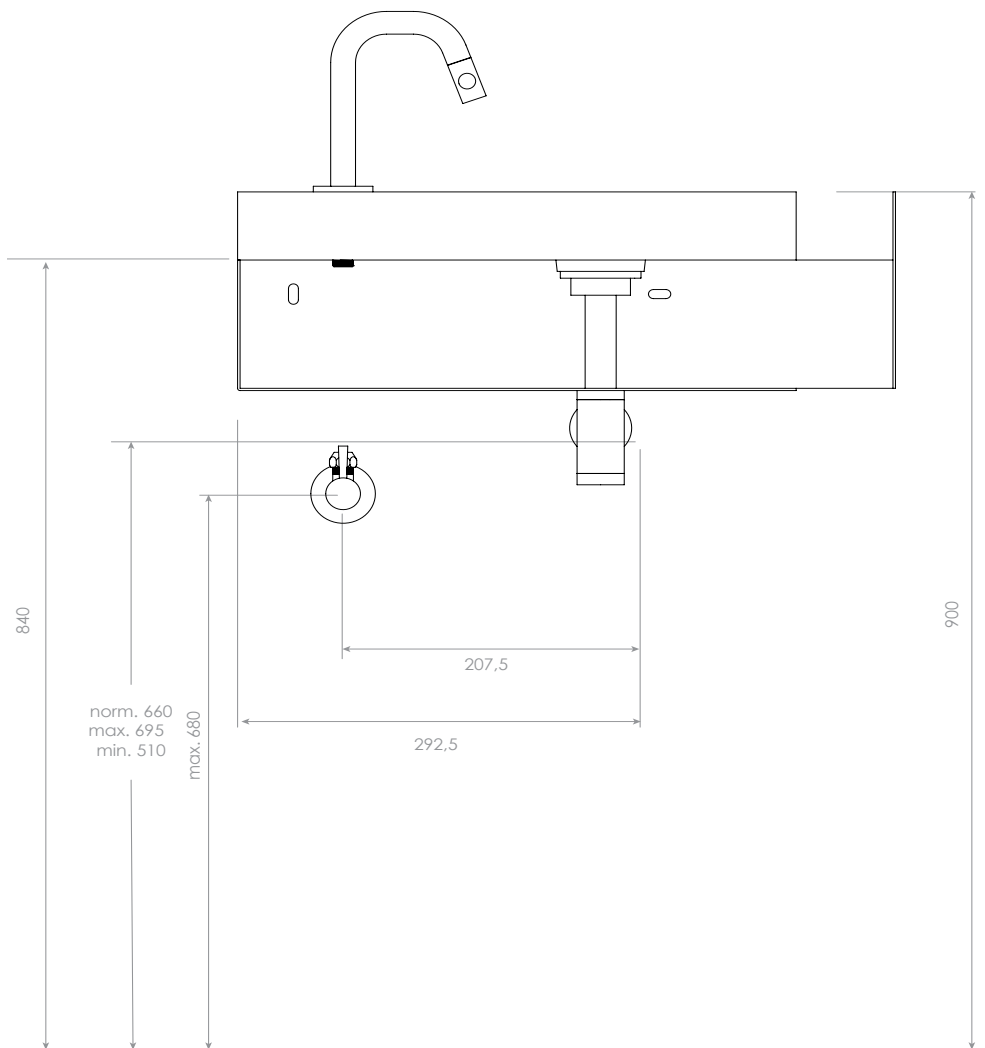
Gebrauchsanweisungen:
Sehen Sie auch die Wartungsanweisungen auf www.clou.nl



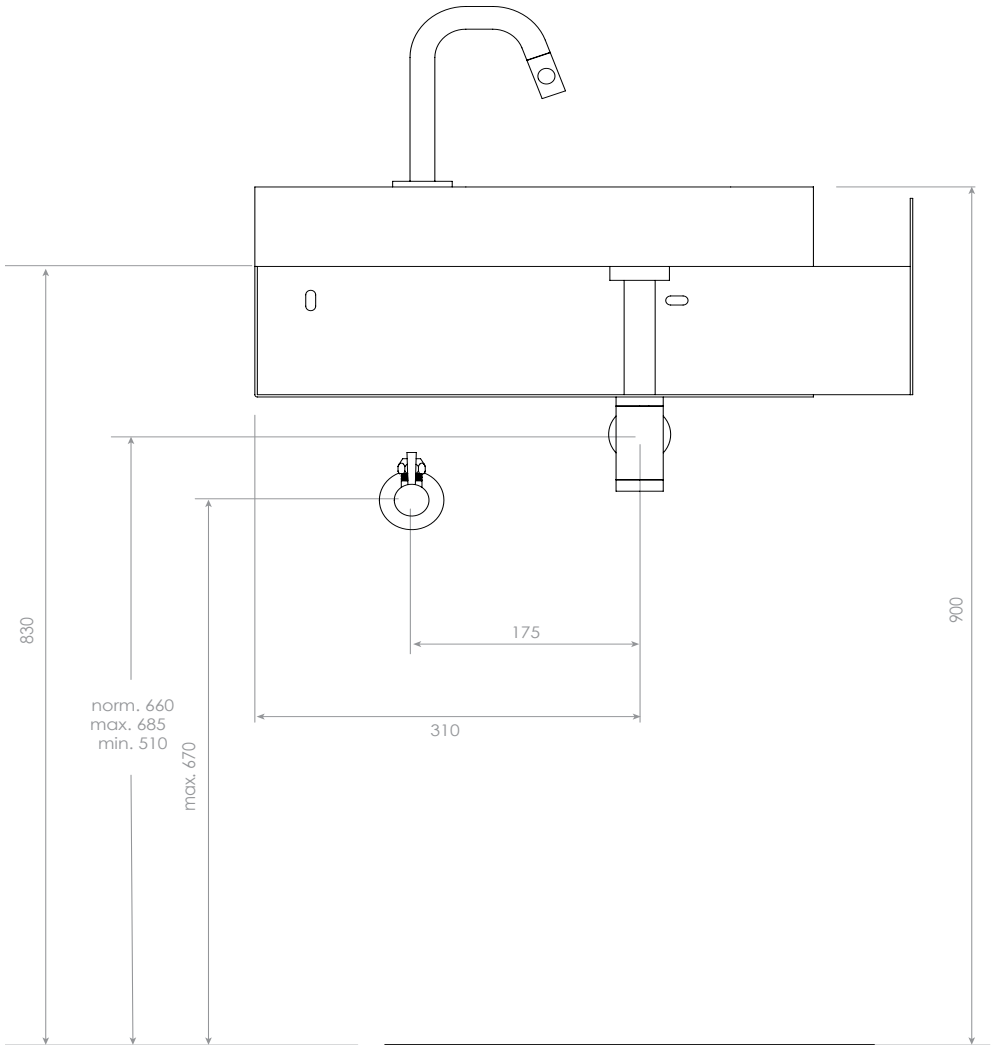
clou



Mini Wash Me 45 cm



Vale 45 cm



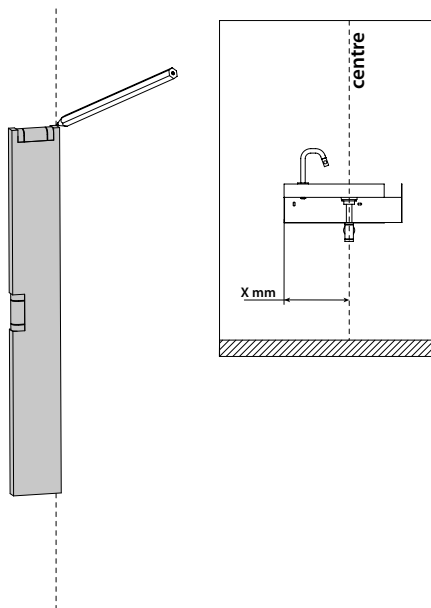
1

Duidt met potlood en waterpas de positie van de afvoer aan.

Mark with pencil and level the position of the drain.

Marquez avec un crayon et avec un niveau la ligne de la bonde.

Markieren Sie mit einem Bleistift und Wasserwaage die Position des Ablauf.



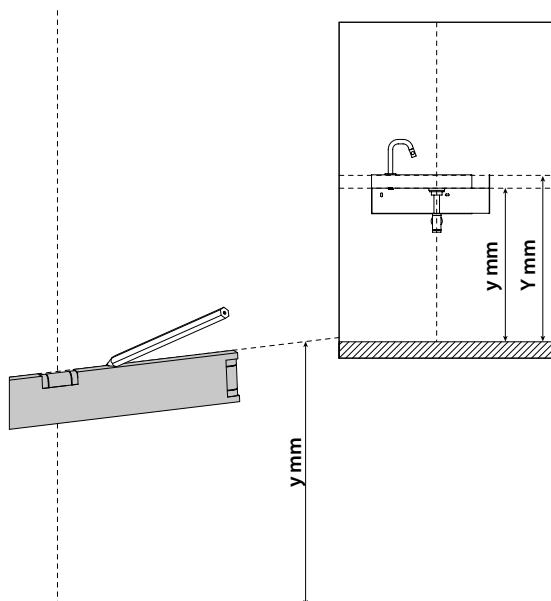
2

Duidt met potlood en waterpas de gewenste hoogte y van het meubel aan. (aangeraden hoogte Y voor fontein: 900 mm)

Mark with pencil and level the preferred height y of the cabinet. (recommended height Y for handbasin: 900 mm)

Marquer avec un crayon et avec un niveau la hauteur souhaitée y de l'armoire. (hauteur recommandée Y pour lave-mains: 900 mm)

Markieren Sie mit einem Bleistift und mithilfe der Wasserwaage die gewünschte Höhe y des Möbel aus. (Empfohlene Höhe Y für Handwaschbecken: 900 mm)



3

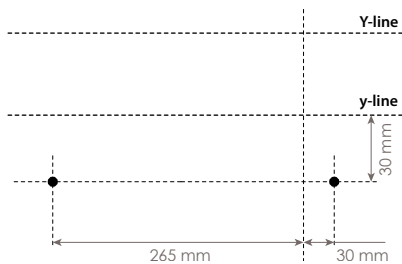
Duidt met potlood de plaatsen aan waar u gaten moet boren.

Mark with pencil the spots to drill holes.

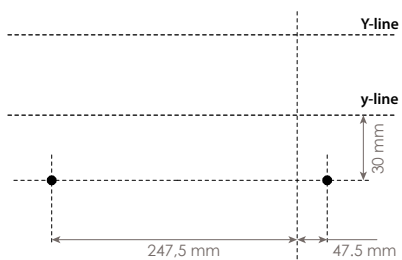
Marquer avec un crayon les endroits de perçage des trous.

Markieren Sie mit einem Bleistift die Stellen, an denen Löcher gebohrt werden müssen.

Vale 45 cm



Mini Wash Me 45 cm



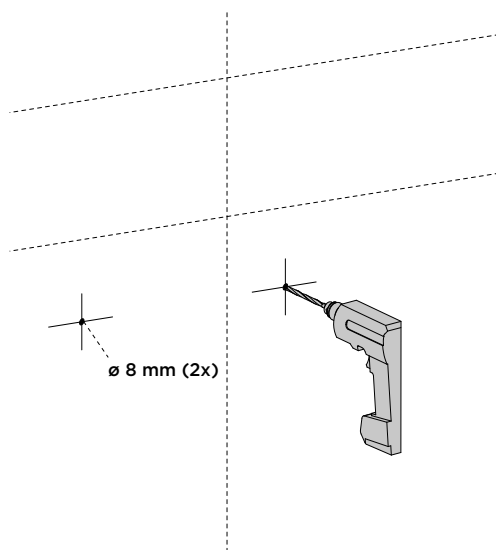
4

Boor de gaten (ø 8 mm).

Drill the holes (ø 8 mm).

Percer les trous (ø 8 mm).

Bohren Sie die Löcher (ø 8 mm).



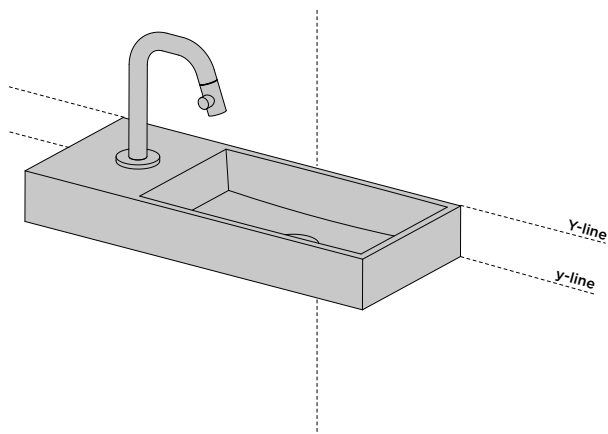
5

Bevestig de fontein en kraan (niet inbegrepen) conform diens handleidingen.

Mount the wash-hand basin and tap (not included) in accordance with its instructions.

Fixez le lave-mains et le robinet (non inclus) en conformité avec ses instructions.

Montieren Sie das Handwaschbecken und die Waschtischarmatur (nicht im Lieferumfang enthalten) in Übereinstimmung mit seinen Anweisung.



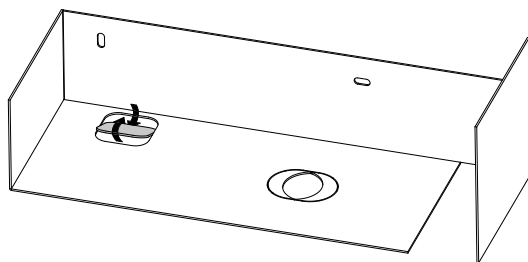
6

Indien er gebruik wordt gemaakt van een staande fonteinkraan, kan het voorbereekte gat voor de wateraanvoer middels roteren open worden gemaakt.

When a standing tap is used, the pretreated opening for water supply can be opened by means of rotation.

Si un robinet sur pied est utilisé, le trou prépercé pour le passage du tuyau d'eau dans le fond peut être ouvert par rotation

Wenn ein stehender Kaltwasserarmatur verwendet wird, kann die vorbereitete Öffnung für den Wasserschlauch im Boden durch Drehen geöffnet werden.



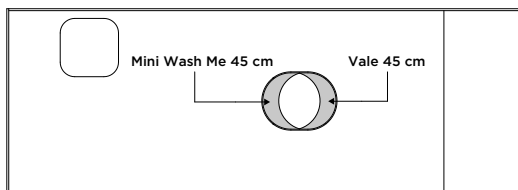
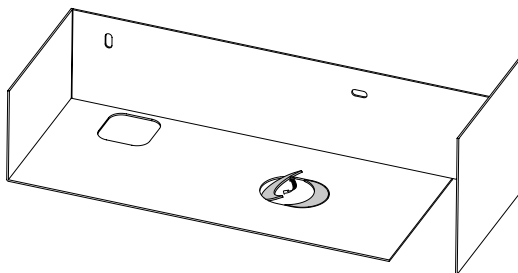
7

Afhankelijk van welke fontein u heeft, kan het maanvormige plaatje door middel van op en neer buigen, uit het onderkastje worden verwijderd.

Depending on which handbasin is used, the moon-shaped piece can be removed by moving it up and down.

Selon le modèle de fontaine utilisé, la plaquette en forme de lune peut être retirée en la déplaçant de haut en bas.

Je nachdem, welches Handwaschbecken verwendet wird, kann das mond förmige Teil durch Auf- und Abbewegen entfernt werden.



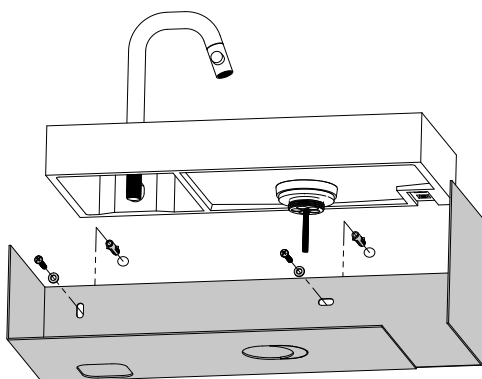
8

Steek de pluggen in de gaten en bevestig het meubel met de schroeven.

Insert the dowels in the holes and mount the cabinet with the screws.

Enfoncer les chevilles dans les trous et fixer l'armoire avec les vis.

Bringen Sie die Dübel in den Löchern an und befestigen Sie die Möbel mit den Schrauben.



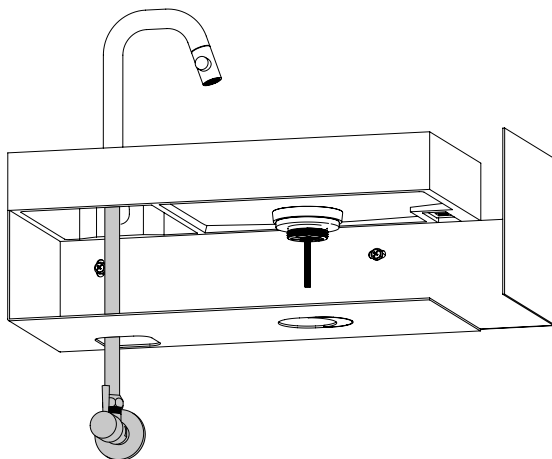
9

Sluit de kraan aan op de hoekstopkraan (niet inbegrepen).

Connect the tap to the angle valve (not included).

Connecter le robinet au robinet d'équerre (non inclus).

Schließen Sie die Waschtischarmatur an das Winkel -Absperrventil an (nicht im Lieferumfang enthalten).



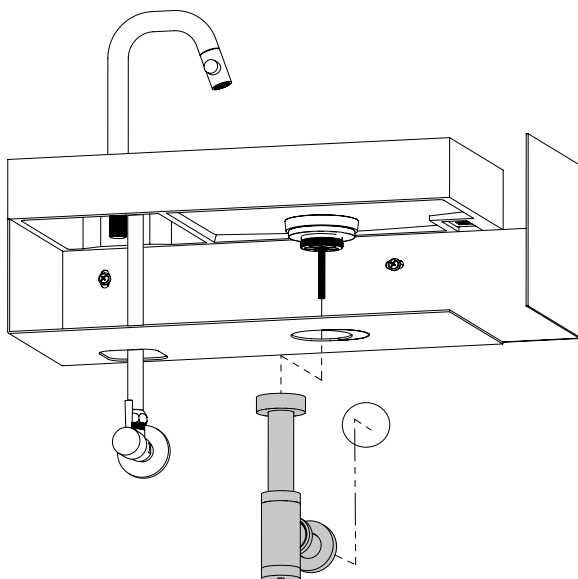
10

Bevestig de sifon (niet inbegrepen) aan de afvoer en aan de afvoerleiding.

Attach the trap (not included) to the drain and to the waste pipe.

Fixer le siphon (non inclus) à la bonde et à la décharge d'eau.

Befestigen Sie den Siphon (nicht im Lieferumfang enthalten) am Ablauf und an der Abflussleitung.



Clou. Bath findings.

Clou bv
Thermiekstraat 1
NL-6361 HB Nuth
T +31 (0)45 524 56 56
info@clou.nl

www.clou.nl

Looking for inspiration?



clou